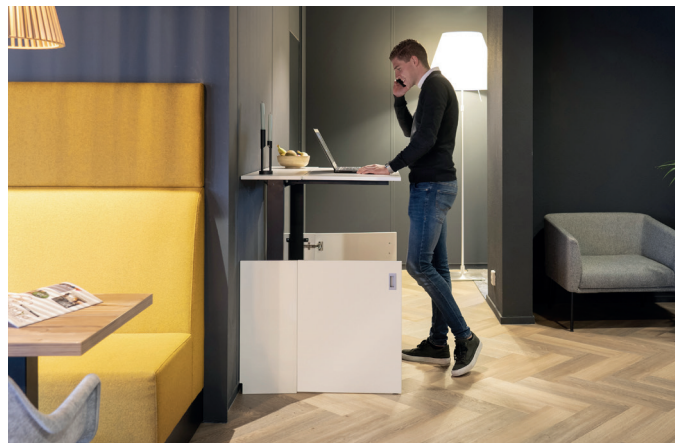


# HomeFit<sup>®</sup>

Thuiswerken. Je wilt het wel, maar die plek aan de eettafel is niet zo goed voor je rug. Ruimte voor een eigen bureau heb je ook niet. Daar komt nu verandering in met de HomeFit<sup>®</sup> thuiswerkplek. In een handomdraai van 'kastje' naar zit- of stawerkplek!



HomeFit als 'kastje' tegen de muur



HomeFit als zit/sta-werkplek

## Specificaties

- elektrisch hoogteverstelbaar van 68 tot en met 118 cm
- frame metaal, zwart geëpoxeerd
- greep aluminium
- poten zijn voorzien van justerdoppen met een verstelbereik van 20 mm voor gemakkelijk waterpas stellen
- deuren voorzien van wieltjes voor eenvoudig openen en stabiliteit bij open stand
- handige metalen opberggoot voor laptop en andere accessoires
- HomeFit<sup>®</sup> wordt compleet gemonteerd geleverd
- HomeFit<sup>®</sup> wordt afgeleverd in een kartonnen doos

## Opties

- inbouwcontactdoos in het blad

## Techniek

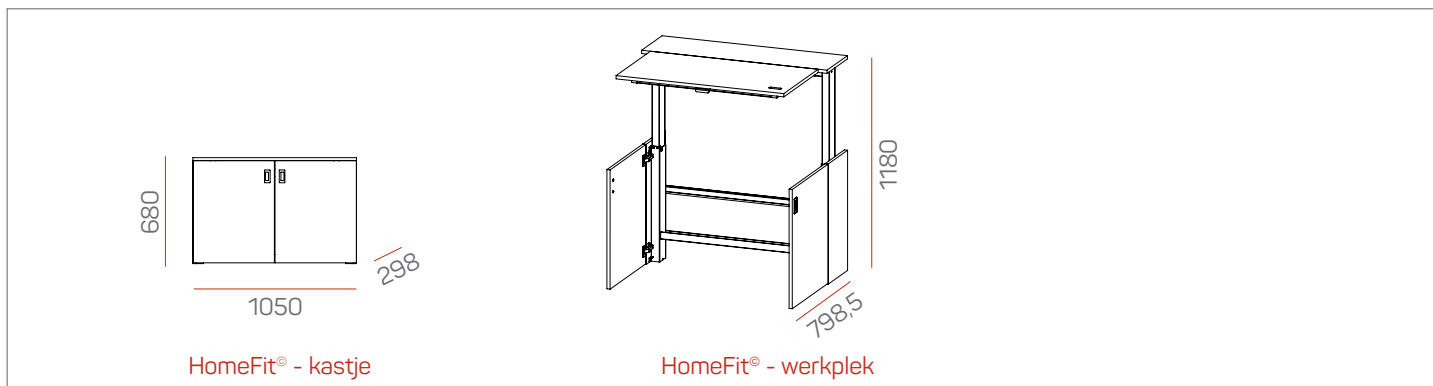
### zit-sta: 68-118 cm

- elektrisch hoogteverstelbaar d.m.v. display in het blad, zitzijde rechts
- hoogteverstelling conform NEN EN 527-1:2011 type D



## Levertijd

- 10 werkdagen voor onderstaande standaardkleuren en afleveradres in Nederland
  - compleet wit
  - zwarte romp en top met werkblad eiken natuur
  - compleet eiken natuur
- 4-6 weken voor overige kleuren



## Materialen - romp, deuren, blad

- PEFC<sup>™</sup> 18 mm melamine met LaserTec<sup>(1)</sup> randafwerking
- kleuren volgens kleurenkaarten "Decoren Kerncollectie" en "Decoren Trendcollectie"
- altijd twee kleuren kiezen:
  - romp en top (die hebben dus altijd zelfde kleur)
  - werkblad

(\* Naadloze LaserTec PP-randafwerking op alle kleuren uit de Kerncollectie. Overige kleuren met standaard ABS-randafwerking volgens kleurenkaart.

## Materialen - frame

- vervaardigd uit hoogwaardig gekalibreerd staal afgewerkt d.m.v. een slagvaste poedercoating
- bladragers aan zichtzijden, staanders, voeten en bladtraverse zwart geëpoxeerd

## Keurmerken

HomeFit<sup>®</sup> keurmerken:



- bladen: leverbaar als verantwoord gecertificeerd PEFC<sup>™</sup>- of FSC<sup>®</sup>-hout
- hoogwaardige LaserTec randafwerking van de houtpanelen
- NEN-NPR 1813: richtlijn voor kantoormeubelen en hun toepassing
- NEN-EN 527-1 Europese norm voor werktafels en bureaus

Vepa keurmerken en duurzaamheid:



- ISO 9001 - kwaliteit
- ISO 14001 - milieu
- ISO 26000 - MVO -richtlijnen
- ILO - arbeids- en sociale standaarden